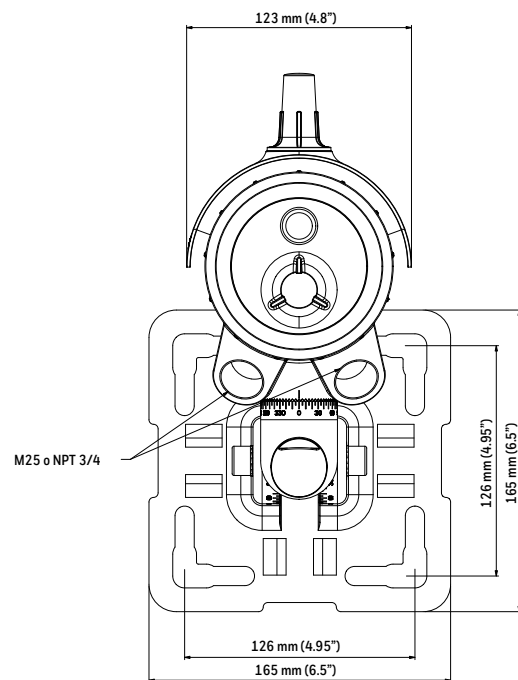
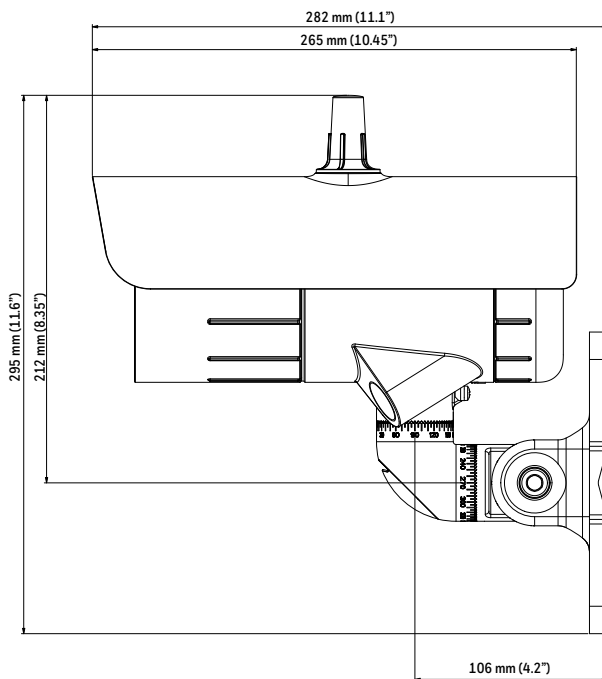


# Rilevatore di fughe di gas a ultrasuoni Searchzone Sonik™

INFORMAZIONI GENERALI	
Produttore	Honeywell
Modello	Rilevatore di fughe di gas a ultrasuoni Searchzone Sonik™
Codici articolo	SZSK-SMGXX, SZSK-SNGXX
SPECIFICHE DEL RILEVATORE DI GAS	
Tipo sensore	Trasduttore piezoelettrico regolato
Metodo di rilevamento	Livello di pressione sonora sul sensore
Intervallo di frequenza	da 18 kHz a 70 kHz
Intervallo dinamico	da 40 dB a 140 dB
Taratura	Tarato in fabbrica
Range del rilevatore	Tipicamente raggio assiale di 20 m (dipendente dal rumore di fondo)
Impostazione allarme raccomandata	6 dB oltre il rumore di fondo
Cono di rilevamento	+/- 90 gradi (modalità standard), +/- 20 gradi (modalità speciale); angolo solido dall'asse fino a 6 dB.
Velocità di risposta	Risposta sensore 1 s; tempo di verifica programmabile da 0 s a 600 s.
Test automatico elettronico	Diagnostica di test integrata
Temperatura di stoccaggio	da -55 °C a +75 °C
Temperatura di esercizio	da -55 °C a +75 °C
Umidità di esercizio	da 0 a 100% relativa
Tempo di riscaldamento	meno di 5 minuti (operativo)
Alimentazione e potenza massima assorbita	24 Vdc nominale (da 18 Vdc a 32 Vdc); 167 mA a 24 Vdc (3 W); 4 W per temperatura di esercizio ambiente oltre -30 °C, 15 W per temperatura di esercizio ambiente minore di -30 °C (riscaldatore attivo).
Ingressi cavi	Due M25 o due 3/4" NPT
Uscite	Relè (1 guasto, 2 allarme) – potenza assorbita dai contatti 2 A (carico resistivo). Totalmente configurabile da 4-20 mA con possibilità di scelta tra passivo, attivo o isolato (resistenza di circuito massima da 600 ohm); Guasto < 1 mA, attenzione 3 mA, fuori campo 22 mA. Uscita lineare configurabile corrispondente al livello di pressione sonora.
Soglie analogiche	Guasto 0 mA, inibizione 2 mA, funzionamento normale 4-20 mA.
Comunicazioni digitali	Modbus RTU RS-485. HART® con dispositivo di comunicazione portatile o cablato. Da Bluetooth a smartphone o tablet (portata 20 m, a seconda del dispositivo).
Registri eventi	Indicazione di data e ora
Indicazione visiva	Anello luminoso ad alta visibilità; multicolore verde/giallo/rosso/blu per indicare lo stato del rilevatore. L'indicazione verde (normale) può essere disattivata mediante l'app Searchzone Sonik.
Dimensioni	Strumento: diam. 103 x 235 x 176 mm Montaggio standard: 165 x 165 x 127 mm Montaggio grande: 210 x 210 x 127 mm
Materiale dell'alloggiamento	Acciaio inossidabile 316L; con verniciatura di finitura.
Staffa di montaggio standard regolabile	Acciaio inossidabile. Graduato per consentire a Searchzone Sonik di essere montato semplicemente e puntato a intervalli di 5 gradi, peso 2,9 kg.
Staffa di montaggio grande regolabile	acciaio inossidabile. Graduato per consentire a Searchzone Sonik™ di essere montato semplicemente su una linea e puntato a intervalli di 5 gradi, peso 3,5 kg.
Interfacce	Connessione non intrusiva Bluetooth® verso dispositivo mobile adeguato dotato di applicazione mobile Searchzone™ Sonik. Portata fino a 20 m (a seconda del dispositivo mobile).
Vibrazioni	2-60 Hz, ampiezza massima picco-picco 1 mm.
Grado di protezione (IP)	IP 66 / 67 (tipo 4X), secondo NEMA 250.
Certificazioni principali (in corso)	EN 50270: 2015 (EMC) IEC/EN 61000-6-4; Direttiva EMC 2014/35/UE IEC/EN/UL/CSA 61010 (sicurezza apparecchi elettrici) FCC RoHS, China RoHS

**SPECIFICHE DEL RILEVATORE DI GAS**

<b>Certificazioni in materia di sicurezza</b>	ATEX II 2 GD Ex db ia IIC T4 Ex tb IIIC T85 °C Ex db eb ia IIC T4 Tamb da -55 °C a +75 °C  cULus Classe I, Div. 1, B, C e D Classe II/III, E, F & G (in corso) Tamb da -55 °C a +75 °C Classe I Zona 1 AEx d ia IIC T4 (USA) Classe I Zona 1 Ex d ia IIC T4 (Canada)  IECEX Ex d b ia IIC T4 Ex tb IIIC T85 °C Ex db eb ia IIC T4 Tamb da -55 °C a +75 °C
<b>Certificazioni per uso marittimo (in corso)</b>	Tipo approvato secondo DNV, BV, Lloyds, classi di area ABS: temp. B, umidità B, vibrazione A & C, EMC B.
<b>Altre certificazioni (in corso)</b>	BT SIG (Bluetooth), RED, FCC+, omologazioni wireless specifiche per paese EN 61508:2010 SIL2 da -55 °C a +75 °C, comprovata indipendentemente da TÜV CCCF Inmetro CU TR-Ex (unione doganale eurasiatica), Tamb da -60 °C a +85 °C
<b>Sicurezza di comunicazione Bluetooth</b>	Autenticazione reciproca basata su certificato. Crittografia secondo AES128.
<b>Periodo di garanzia</b>	36 mesi dalla data di spedizione.
<b>ACCESSORI</b>	
<b>Staffa di montaggio regolabile</b>	Staffa standard (inclusa). Staffa grande (opzionale).
<b>Schermo parasole</b>	Plastica (incluso), schermo parasole in acciaio inossidabile (opzionale).
<b>Tester portatile</b>	Unità di test Sonik portatile. con funzione di ricerca fughe. Controllare la disponibilità presso Honeywell.
<b>Dispositivo di comunicazione portatile</b>	Cellulare Smartphone Android. L'app Searchzone Sonik™ è disponibile per il download su Google Play Store.


**Per ulteriori informazioni**

[www.honeywellanalytics.com](http://www.honeywellanalytics.com)

[www.raesystems.com](http://www.raesystems.com)

**Nota:**

Abbiamo fatto del nostro meglio per garantire l'assoluta precisione della presente pubblicazione. Tuttavia, Honeywell Analytics non si assume alcuna responsabilità per eventuali omissioni o errori. Poiché dati e leggi sono soggetti a variazioni, raccomandiamo a tutti i nostri clienti di richiedere copie aggiornate di normative, standard e linee guida. Questa pubblicazione non riveste carattere contrattuale.